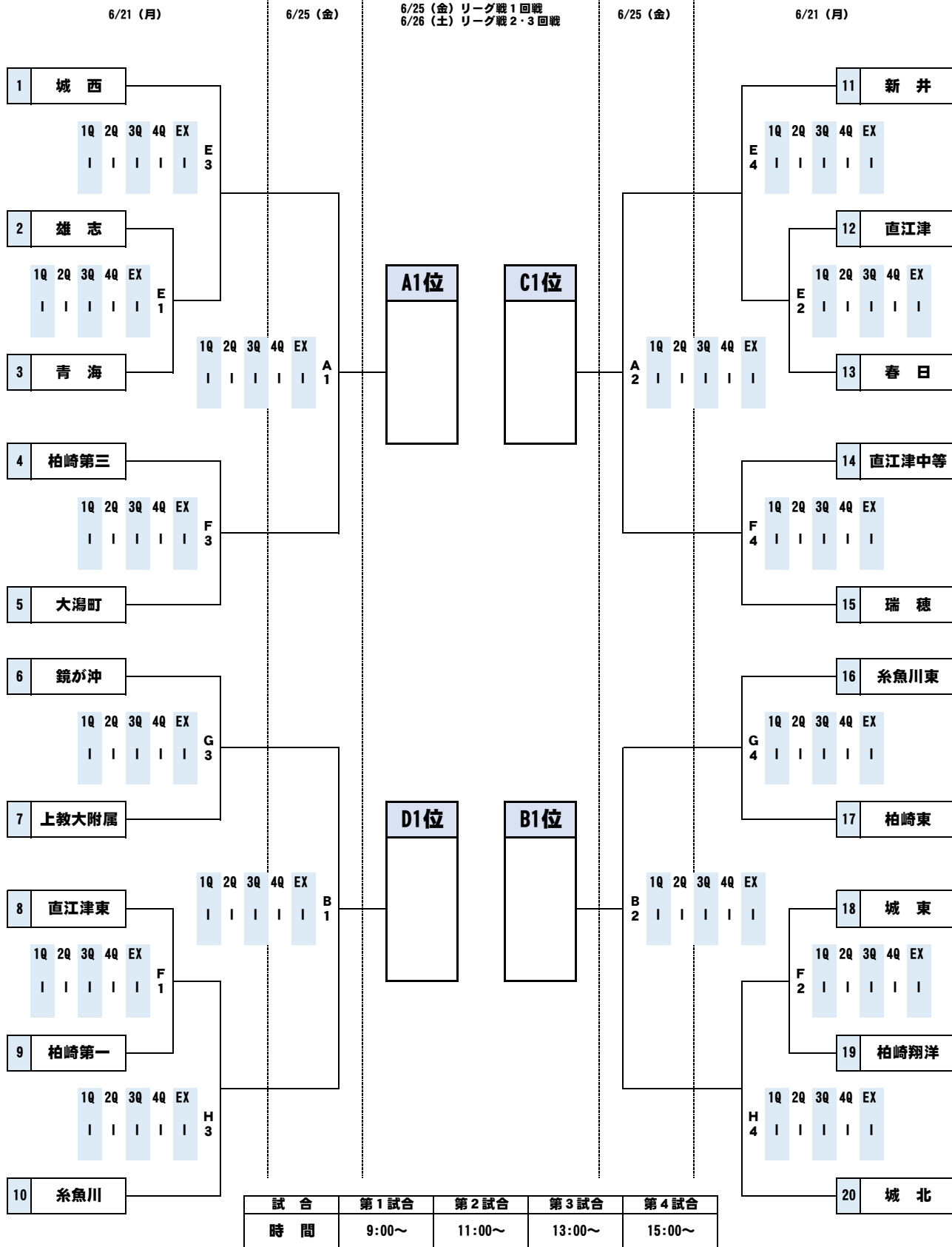


第71回上越地区中学校バスケットボール大会 男子予選トーナメント組合せ 兼 第52回新潟県中学校総合体育大会上越地区予選

A、Bコート：妙高市総合体育館 はね馬アリーナ C、Dコート：上越市清里スポーツセンター
E、F、G、Hコート：リージョンプラザ上越 インドアスタジアム



第71回上越地区中学校バスケットボール大会 男子決勝リーグ組合せ
兼 第52回新潟県中学校総合体育大会上越地区予選

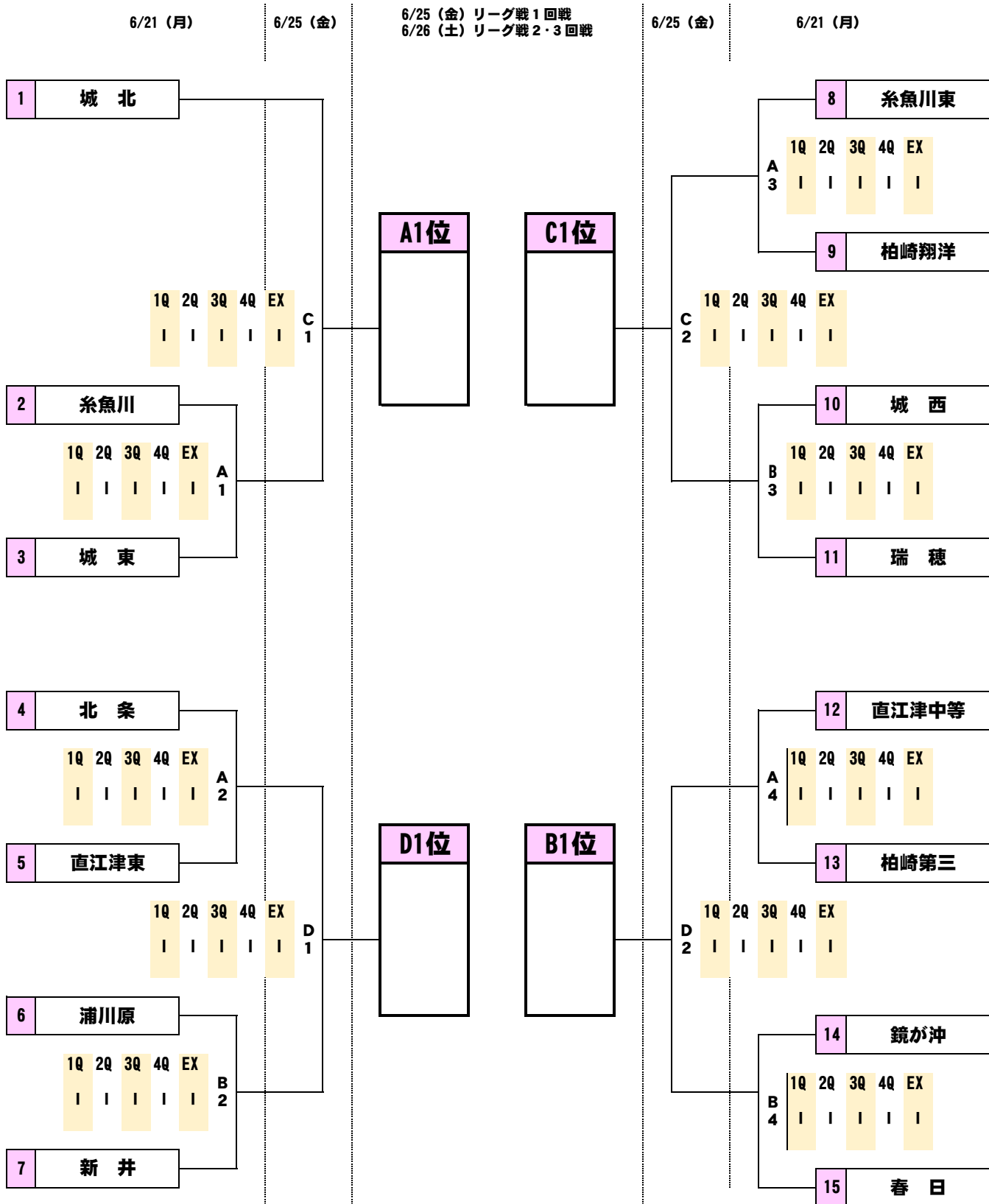
A、Bコート：妙高市総合体育館 はね馬アリーナ C、Dコート：上越市清里スポーツセンター
 E、F、G、Hコート：リージョンプラザ上越 インドアスタジアム

男子		A1位	B1位	C1位	D1位	勝 敗	順位		
A 1 位			6/26 (土) A 4	6/26 (土) A 2	6/25 (金) A 3	勝 負	位		
						※ 勝ち数が同じ場合に記載			
						総得点			
		1Q	-	1Q	-	1Q		-	総失点
		2Q	-	2Q	-	2Q		-	得失点
		3Q	-	3Q	-	3Q		-	
		4Q	-	4Q	-	4Q		-	
	EX	-	EX	-	EX	-			
B 1 位		6/26 (土) A 4		6/25 (金) A 4	6/26 (土) B 2	勝 負	位		
						※ 勝ち数が同じ場合に記載			
						総得点			
		1Q	-	1Q	-	1Q		-	総失点
		2Q	-	2Q	-	2Q		-	得失点
		3Q	-	3Q	-	3Q		-	
		4Q	-	4Q	-	4Q		-	
	EX	-	EX	-	EX	-			
C 1 位		6/26 (土) A 2	6/25 (金) A 4		6/26 (土) B 4	勝 負	位		
						※ 勝ち数が同じ場合に記載			
						総得点			
		1Q	-	1Q	-	1Q		-	総失点
		2Q	-	2Q	-	2Q		-	得失点
		3Q	-	3Q	-	3Q		-	
		4Q	-	4Q	-	4Q		-	
	EX	-	EX	-	EX	-			
D 1 位		6/25 (金) A 3	6/26 (土) B 2	6/26 (土) B 4		勝 負	位		
						※ 勝ち数が同じ場合に記載			
						総得点			
		1Q	-	1Q	-	1Q		-	総失点
		2Q	-	2Q	-	2Q		-	得失点
		3Q	-	3Q	-	3Q		-	
		4Q	-	4Q	-	4Q		-	
	EX	-	EX	-	EX	-			

試 合	第1試合	第2試合	第3試合	第4試合
時 間	9:00～	11:00～	13:00～	15:00～

第71回上越地区中学校バスケットボール大会 女子予選トーナメント組合せ 兼 第52回新潟県中学校総合体育大会上越地区予選

A、Bコート：妙高市総合体育館 はね馬アリーナ C、Dコート：上越市清里スポーツセンター
E、F、G、Hコート：リージョンプラザ上越 インドスタジアム



第71回上越地区中学校バスケットボール大会 女子決勝リーグ組合せ
兼 第52回新潟県中学校総合体育大会上越地区予選

A、Bコート：妙高市総合体育館 はね馬アリーナ C、Dコート：上越市清里スポーツセンター
 E、F、G、Hコート：リージョンプラザ上越 インドアスタジアム

女子		A1位	B1位	C1位	D1位	勝 敗	順位		
A1位			6/26 (土) A 3	6/26 (土) A 1	6/25 (金) C 3	勝 負	位		
								※ 勝ち数が同じ場合に記載	
						総得点			
	1Q	-	1Q	-	1Q	-		総失点	
	2Q	-	2Q	-	2Q	-		得失点	
	3Q	-	3Q	-	3Q	-			
	4Q	-	4Q	-	4Q	-			
EX	-	EX	-	EX	-				
B1位		6/26 (土) A 3		6/25 (金) D 4	6/26 (土) B 1	勝 負	位		
								※ 勝ち数が同じ場合に記載	
						総得点			
	1Q	-	1Q	-	1Q	-		総失点	
	2Q	-	2Q	-	2Q	-		得失点	
	3Q	-	3Q	-	3Q	-			
	4Q	-	4Q	-	4Q	-			
EX	-	EX	-	EX	-				
C1位		6/26 (土) A 1	6/25 (金) D 4		6/26 (土) B 3	勝 負	位		
								※ 勝ち数が同じ場合に記載	
						総得点			
	1Q	-	1Q	-	1Q	-		総失点	
	2Q	-	2Q	-	2Q	-		得失点	
	3Q	-	3Q	-	3Q	-			
	4Q	-	4Q	-	4Q	-			
EX	-	EX	-	EX	-				
D1位		6/25 (金) C 3	6/26 (土) B 1	6/26 (土) B 3		勝 負	位		
								※ 勝ち数が同じ場合に記載	
						総得点			
	1Q	-	1Q	-	1Q	-		総失点	
	2Q	-	2Q	-	2Q	-		得失点	
	3Q	-	3Q	-	3Q	-			
	4Q	-	4Q	-	4Q	-			
EX	-	EX	-	EX	-				

試 合	第1試合	第2試合	第3試合	第4試合
時 間	9:00～	11:00～	13:00～	15:00～