

第30回JOETSU CUP近県中学校選抜バスケットボール大会(1日目結果)

期日: 令和2年2月1日(土) 会場: リージョンプラザ上越インドアスタジアム

○男子予選リーグ結果

Aブロック

	城西	葛塚	富士見	勝	負	得点	失点	GAV 総得点 総失点	順位
城西 (上越市)	-	○ 61 $\left[\begin{array}{l} 4 - 14 \\ 19 - 16 \\ 15 - 3 \\ 23 - 12 \\ - \end{array} \right]$ 45	○ 58 $\left[\begin{array}{l} 9 - 12 \\ 24 - 17 \\ 16 - 10 \\ 9 - 13 \\ - \end{array} \right]$ 52	2	0	119	97	1.227	1
葛塚 (新潟市)	● 45 $\left[\begin{array}{l} 14 - 4 \\ 16 - 19 \\ 3 - 15 \\ 12 - 23 \\ - \end{array} \right]$ 61	-	● 56 $\left[\begin{array}{l} 15 - 20 \\ 14 - 9 \\ 21 - 16 \\ 6 - 20 \\ - \end{array} \right]$ 65	0	2	101	126	0.802	3
富士見 (長野県)	● 52 $\left[\begin{array}{l} 12 - 9 \\ 17 - 24 \\ 10 - 16 \\ 13 - 9 \\ - \end{array} \right]$ 58	○ 65 $\left[\begin{array}{l} 20 - 15 \\ 9 - 14 \\ 16 - 21 \\ 20 - 6 \\ - \end{array} \right]$ 56	-	1	1	117	114	1.026	2

Bブロック

	直江津東	広神	奥田	勝	負	得点	失点	GAV 総得点 総失点	順位
直江津東 (上越市)	-	○ 59 $\left[\begin{array}{l} 10 - 18 \\ 19 - 5 \\ 19 - 13 \\ 11 - 4 \\ - \end{array} \right]$ 40	● 40 $\left[\begin{array}{l} 10 - 23 \\ 18 - 12 \\ 10 - 16 \\ 2 - 31 \\ - \end{array} \right]$ 82	1	1	99	122	0.811	2
広神 (魚沼市)	● 40 $\left[\begin{array}{l} 18 - 10 \\ 5 - 19 \\ 13 - 19 \\ 4 - 11 \\ - \end{array} \right]$ 59	-	● 33 $\left[\begin{array}{l} 6 - 25 \\ 6 - 10 \\ 16 - 9 \\ 5 - 13 \\ - \end{array} \right]$ 57	0	2	73	116	0.629	3
奥田 (富山県)	○ 82 $\left[\begin{array}{l} 23 - 10 \\ 12 - 18 \\ 16 - 10 \\ 31 - 2 \\ - \end{array} \right]$ 40	○ 57 $\left[\begin{array}{l} 25 - 6 \\ 10 - 6 \\ 9 - 16 \\ 13 - 5 \\ - \end{array} \right]$ 33	-	2	0	139	73	1.904	1

○男子予選リーグ(結果)

Cブロック

	新 井	吉 田	城 北	勝	負	得点	失点	GAV 総得点 総失点	順位
新 井 (妙高市)		● 31 $\left[\begin{array}{l} 12 - 13 \\ 7 - 15 \\ 8 - 21 \\ 4 - 27 \\ - \end{array} \right]$ 76	● 52 $\left[\begin{array}{l} 10 - 21 \\ 15 - 11 \\ 14 - 20 \\ 13 - 15 \\ - \end{array} \right]$ 67	0	2	83	143	0.580	3
吉 田 (燕市)	○ 76 $\left[\begin{array}{l} 13 - 12 \\ 15 - 7 \\ 21 - 8 \\ 27 - 4 \\ - \end{array} \right]$ 31		○ 64 $\left[\begin{array}{l} 15 - 12 \\ 17 - 5 \\ 20 - 5 \\ 12 - 10 \\ - \end{array} \right]$ 32	2	0	140	63	2.222	1
城 北 (上越市)	○ 67 $\left[\begin{array}{l} 21 - 10 \\ 11 - 15 \\ 20 - 14 \\ 15 - 13 \\ - \end{array} \right]$ 52	● 32 $\left[\begin{array}{l} 12 - 15 \\ 5 - 17 \\ 5 - 20 \\ 10 - 12 \\ - \end{array} \right]$ 64		1	1	99	116	0.853	2

Dブロック

	春 日	内 灘	山 北	勝	負	得点	失点	GAV 総得点 総失点	順位
春 日 (上越市)		● 51 $\left[\begin{array}{l} 15 - 14 \\ 14 - 12 \\ 9 - 17 \\ 13 - 19 \\ - \end{array} \right]$ 62	● 37 $\left[\begin{array}{l} 11 - 11 \\ 4 - 22 \\ 15 - 20 \\ 7 - 6 \\ - \end{array} \right]$ 59	0	2	88	121	0.727	3
内 灘 (石川県)	○ 62 $\left[\begin{array}{l} 14 - 15 \\ 12 - 14 \\ 17 - 9 \\ 19 - 13 \\ - \end{array} \right]$ 51		● 42 $\left[\begin{array}{l} 12 - 19 \\ 8 - 16 \\ 10 - 13 \\ 12 - 16 \\ - \end{array} \right]$ 64	1	1	104	115	0.904	2
山 北 (村上市)	○ 59 $\left[\begin{array}{l} 11 - 11 \\ 22 - 4 \\ 20 - 15 \\ 6 - 7 \\ - \end{array} \right]$ 37	○ 64 $\left[\begin{array}{l} 19 - 12 \\ 16 - 8 \\ 13 - 10 \\ 16 - 12 \\ - \end{array} \right]$ 42		2	0	123	79	1.557	1

第30回JOETSU CUP近県中学校選抜バスケットボール大会(1日目結果)

期日:令和2年2月1日(土) 会場:リージョンプラザ上越インドアスタジアム

○女子予選リーグ(結果)

Aブロック

	春日	十日町	五泉	勝	負	得点	失点	GAV 総得点 総失点	順位
春日 (上越市)		○ 47 $\left[\begin{array}{l} 13 - 6 \\ 15 - 7 \\ 10 - 15 \\ 9 - 2 \\ - \end{array} \right]$ 30	○ 49 $\left[\begin{array}{l} 16 - 12 \\ 14 - 6 \\ 13 - 14 \\ 6 - 14 \\ - \end{array} \right]$ 46	2	0	96	76	1.263	1
十日町 (十日町市)	● 30 $\left[\begin{array}{l} 6 - 13 \\ 7 - 15 \\ 15 - 10 \\ 2 - 9 \\ - \end{array} \right]$ 47		● 28 $\left[\begin{array}{l} 5 - 22 \\ 5 - 17 \\ 10 - 10 \\ 8 - 23 \\ - \end{array} \right]$ 72	0	2	58	119	0.487	3
五泉 (五泉市)	● 46 $\left[\begin{array}{l} 12 - 16 \\ 6 - 14 \\ 14 - 13 \\ 14 - 6 \\ - \end{array} \right]$ 49	○ 72 $\left[\begin{array}{l} 22 - 5 \\ 17 - 5 \\ 10 - 10 \\ 23 - 8 \\ - \end{array} \right]$ 28		1	1	118	77	1.532	2

Bブロック

	城西	葛塚	長岡南	勝	負	得点	失点	GAV 総得点 総失点	順位
城西 (上越市)		● 41 $\left[\begin{array}{l} 5 - 15 \\ 12 - 3 \\ 10 - 10 \\ 14 - 18 \\ - \end{array} \right]$ 46	● 29 $\left[\begin{array}{l} 7 - 13 \\ 9 - 10 \\ 0 - 8 \\ 13 - 15 \\ - \end{array} \right]$ 46	0	2	70	92	0.761	3
葛塚 (新潟市)	○ 46 $\left[\begin{array}{l} 15 - 5 \\ 3 - 12 \\ 10 - 10 \\ 18 - 14 \\ - \end{array} \right]$ 41		● 40 $\left[\begin{array}{l} 9 - 11 \\ 8 - 11 \\ 12 - 12 \\ 9 - 4 \\ 2 - 4 \end{array} \right]$ 42	1	1	86	83	1.036	2
長岡南 (長岡市)	○ 46 $\left[\begin{array}{l} 13 - 7 \\ 10 - 9 \\ 8 - 0 \\ 15 - 13 \\ - \end{array} \right]$ 29	○ 42 $\left[\begin{array}{l} 11 - 9 \\ 11 - 8 \\ 12 - 12 \\ 4 - 9 \\ - \end{array} \right]$ 40		2	0	88	69	1.275	1

○女子予選リーグ(結果)

Cブロック

	城北	栄	直江津東	勝	負	得点	失点	GAV 総得点 総失点	順位
城北 (上越市)		● 33 $\left[\begin{array}{l} 5 - 8 \\ 8 - 16 \\ 10 - 10 \\ 10 - 17 \end{array} \right]$ 51	○ 64 $\left[\begin{array}{l} 17 - 3 \\ 14 - 12 \\ 20 - 13 \\ 13 - 11 \end{array} \right]$ 39	1	1	97	90	1.078	2
栄 (三条市)	○ 51 $\left[\begin{array}{l} 8 - 5 \\ 16 - 8 \\ 10 - 10 \\ 17 - 10 \end{array} \right]$ 33		○ 63 $\left[\begin{array}{l} 14 - 4 \\ 16 - 11 \\ 13 - 9 \\ 20 - 15 \end{array} \right]$ 39	2	0	114	72	1.583	1
直江津東 (上越市)	● 39 $\left[\begin{array}{l} 3 - 17 \\ 12 - 14 \\ 13 - 20 \\ 11 - 13 \end{array} \right]$ 64	● 39 $\left[\begin{array}{l} 4 - 14 \\ 11 - 16 \\ 9 - 13 \\ 15 - 20 \end{array} \right]$ 63		0	2	78	127	0.614	3

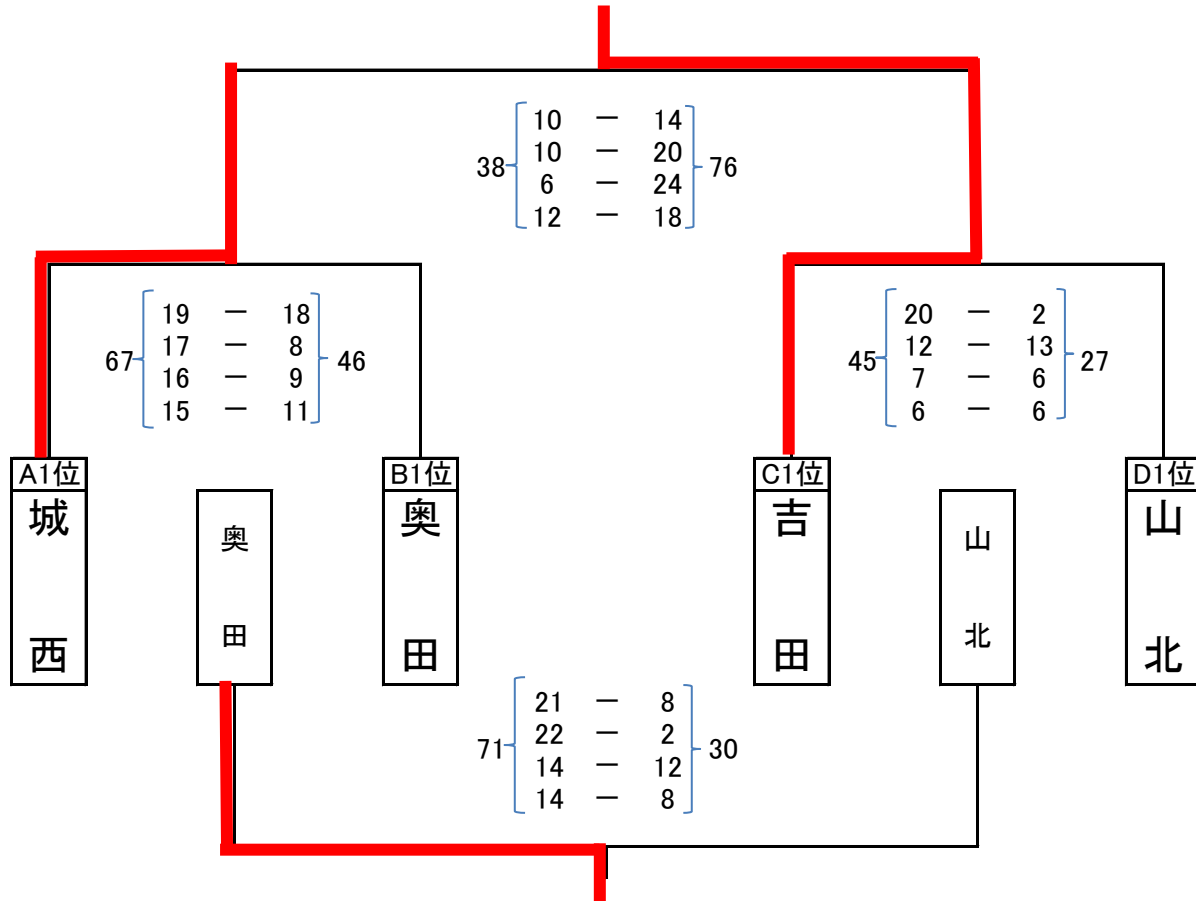
Dブロック

	浦川原	吉田	朝日	勝	負	得点	失点	GAV 総得点 総失点	順位
浦川原 (上越市)		● 36 $\left[\begin{array}{l} 7 - 21 \\ 11 - 12 \\ 7 - 19 \\ 11 - 5 \\ - \end{array} \right]$ 57	○ 62 $\left[\begin{array}{l} 15 - 17 \\ 15 - 13 \\ 18 - 18 \\ 14 - 12 \\ - \end{array} \right]$ 60	1	1	98	117	0.838	2
吉田 (燕市)	○ 57 $\left[\begin{array}{l} 21 - 7 \\ 12 - 11 \\ 19 - 7 \\ 5 - 11 \\ - \end{array} \right]$ 36		○ 66 $\left[\begin{array}{l} 25 - 4 \\ 11 - 8 \\ 16 - 9 \\ 14 - 14 \\ - \end{array} \right]$ 35	2	0	123	71	1.732	1
朝日 (富山県)	● 60 $\left[\begin{array}{l} 17 - 15 \\ 13 - 15 \\ 18 - 18 \\ 12 - 14 \\ - \end{array} \right]$ 62	● 35 $\left[\begin{array}{l} 4 - 25 \\ 8 - 11 \\ 9 - 16 \\ 14 - 14 \\ - \end{array} \right]$ 66		0	2	95	128	0.742	3

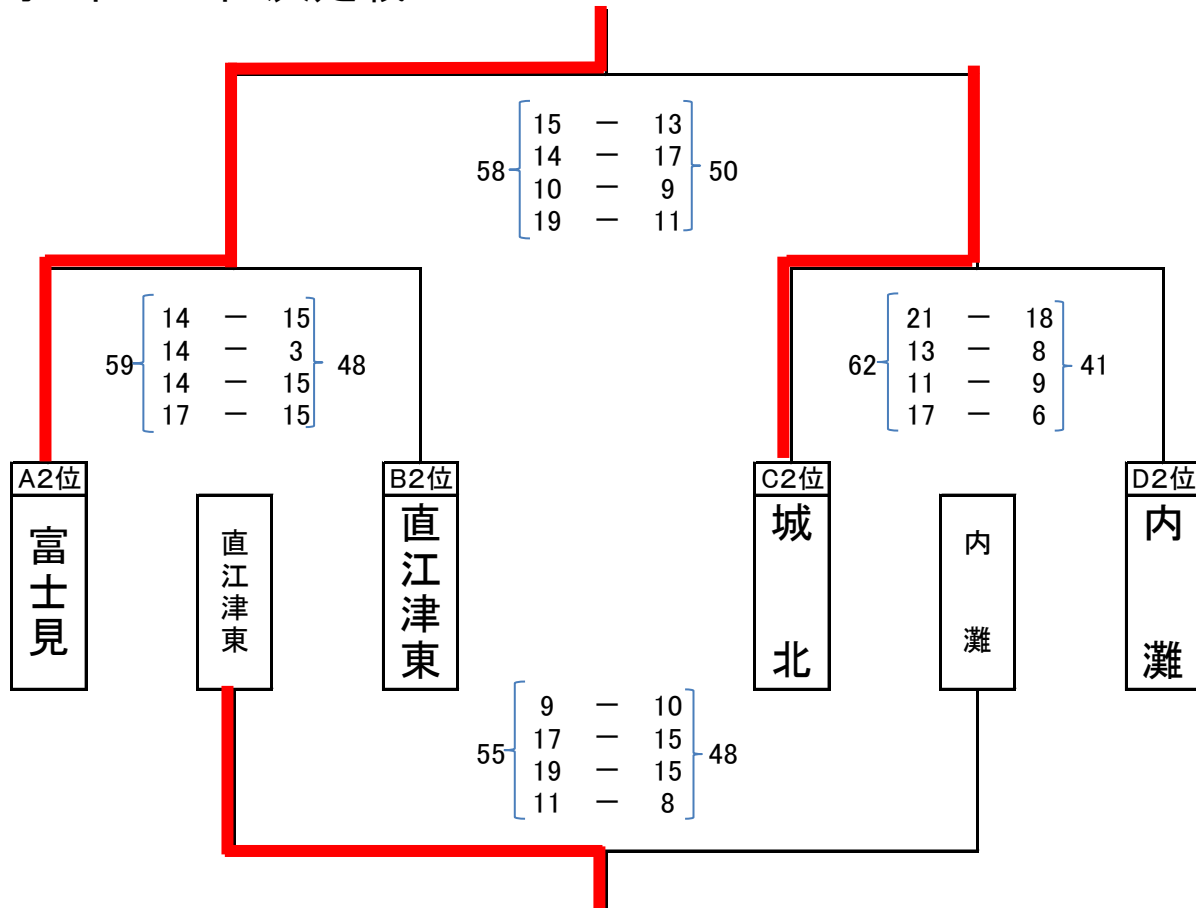
第30回JOETSU CUP近県中学校選抜バスケットボール大会(2日目結果)

令和2年2月2日(日) リージョンプラザ上越インドアスタジアム

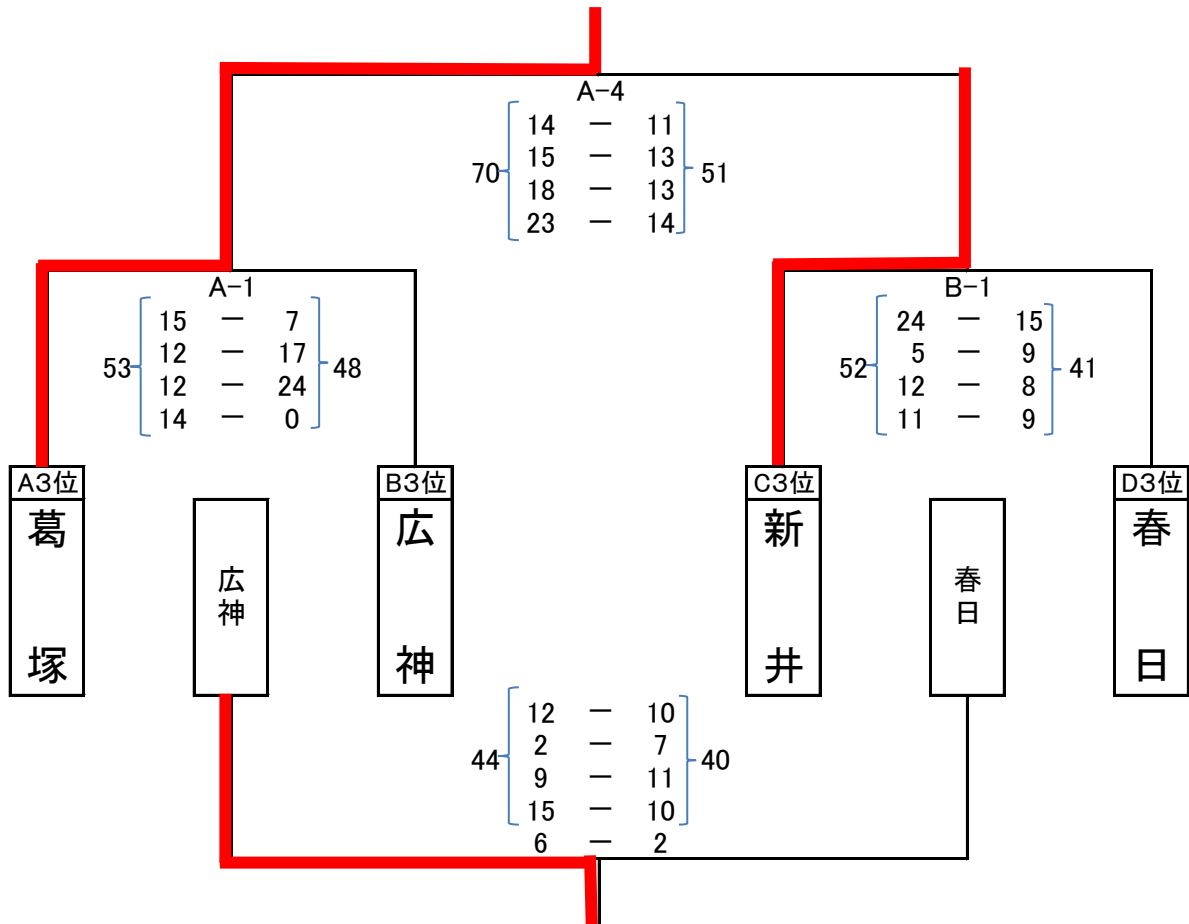
○男子1位～4位決定戦



○男子5位～8位決定戦



○男子9位～12位決定戦

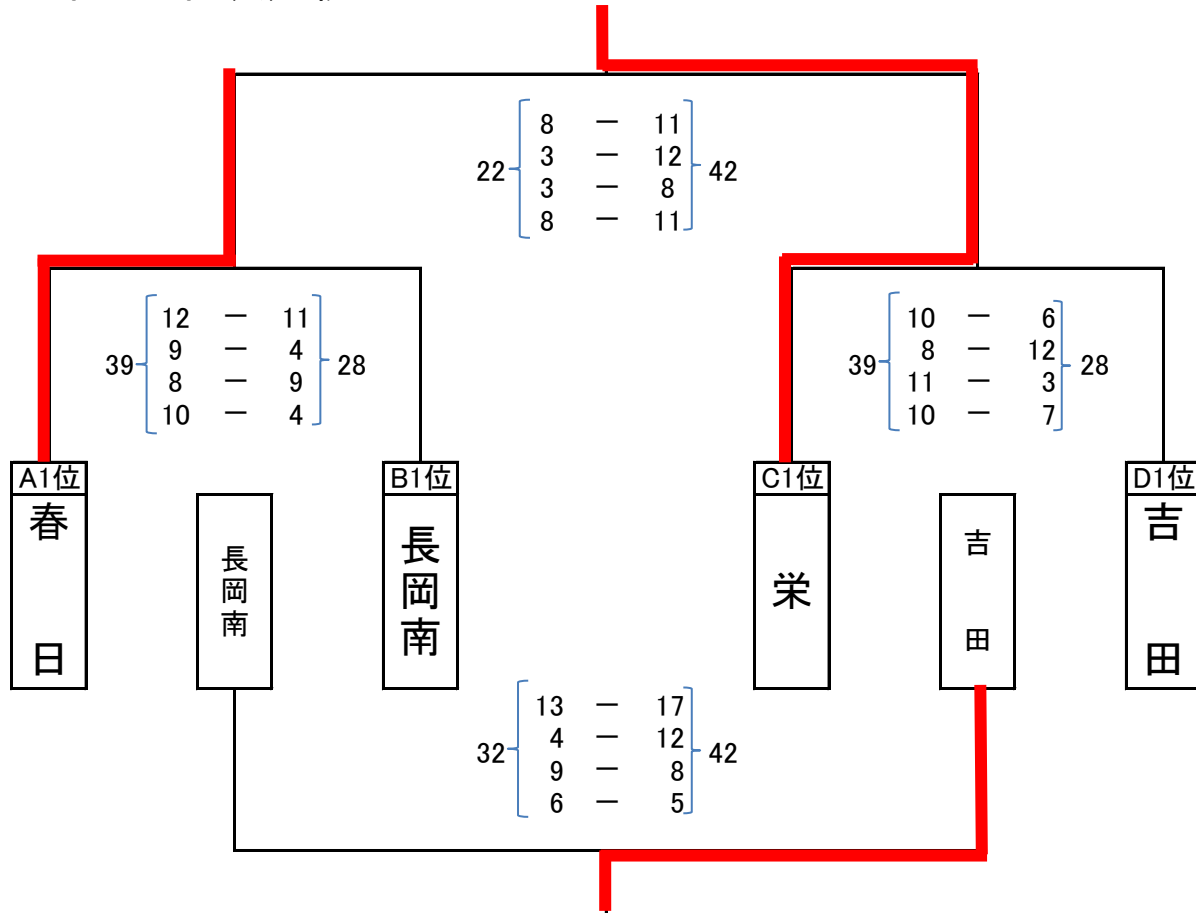


男子最終順位		
第1位	吉田中学校	燕市
第2位	城西中学校	上越市
第3位	奥田中学校	富山県
第4位	山北中学校	村上市
第5位	富士見中学校	長野県
第6位	城北中学校	上越市
第7位	直江津東中学校	上越市
第8位	内灘中学校	石川県
第9位	葛塚中学校	新潟市
第10位	新井中学校	妙高市
第11位	広神中学校	魚沼市
第12位	春日中学校	上越市

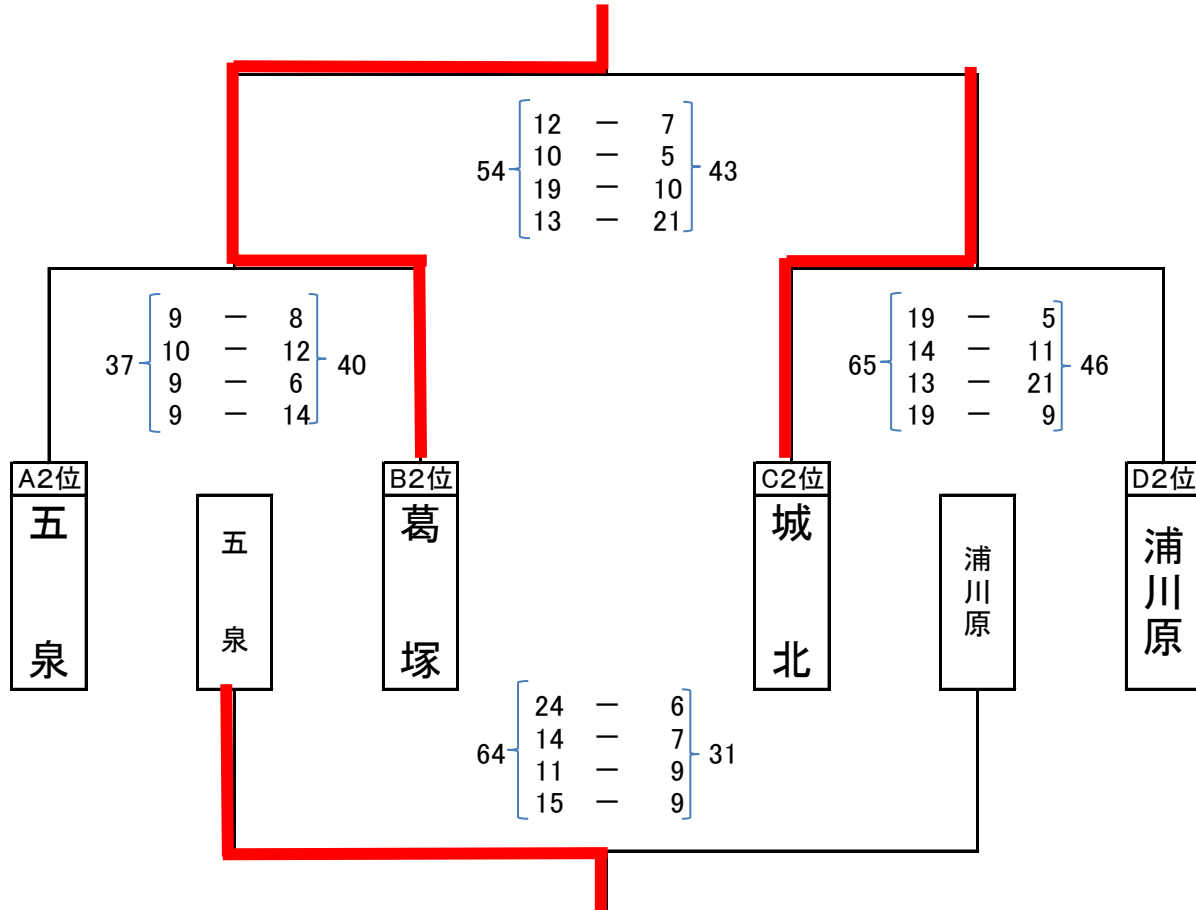
第30回JOETSU CUP近県中学校選抜バスケットボール大会(2日目結果)

令和2年2月2日(日) リージョンプラザ上越インドアスタジアム

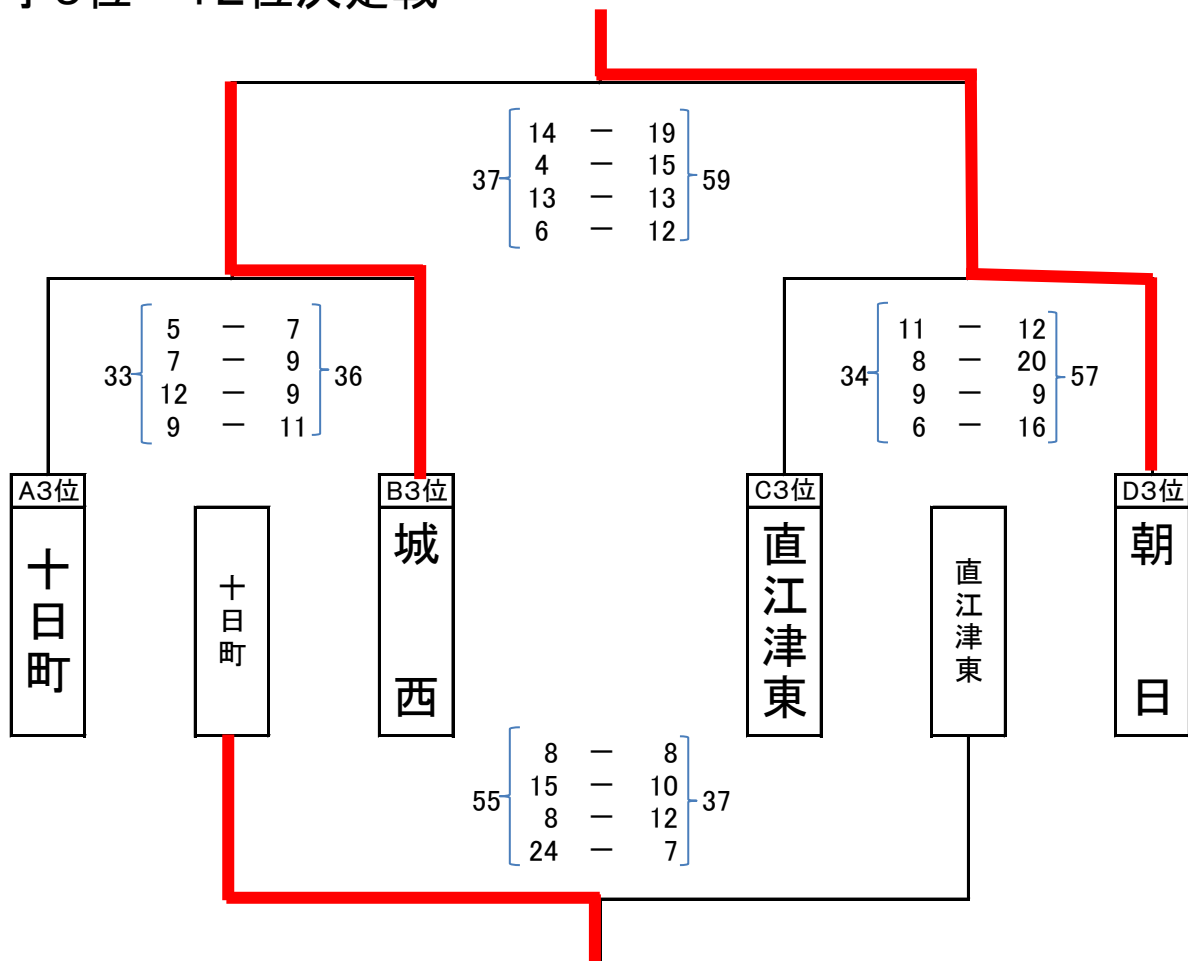
○女子1位～4位決定戦



○女子5位～8位決定戦



○女子9位～12位決定戦



女子最終順位		
第1位	栄中学校	三条市
第2位	春日中学校	上越市
第3位	吉田中学校	燕市
第4位	南中学校	長岡市
第5位	葛塚中学校	新潟市
第6位	城北中学校	上越市
第7位	五泉中学校	五泉市
第8位	浦川原中学校	上越市
第9位	朝日中学校	富山県
第10位	城西中学校	上越市
第11位	十日町中学校	十日町市
第12位	直江津東中学校	上越市